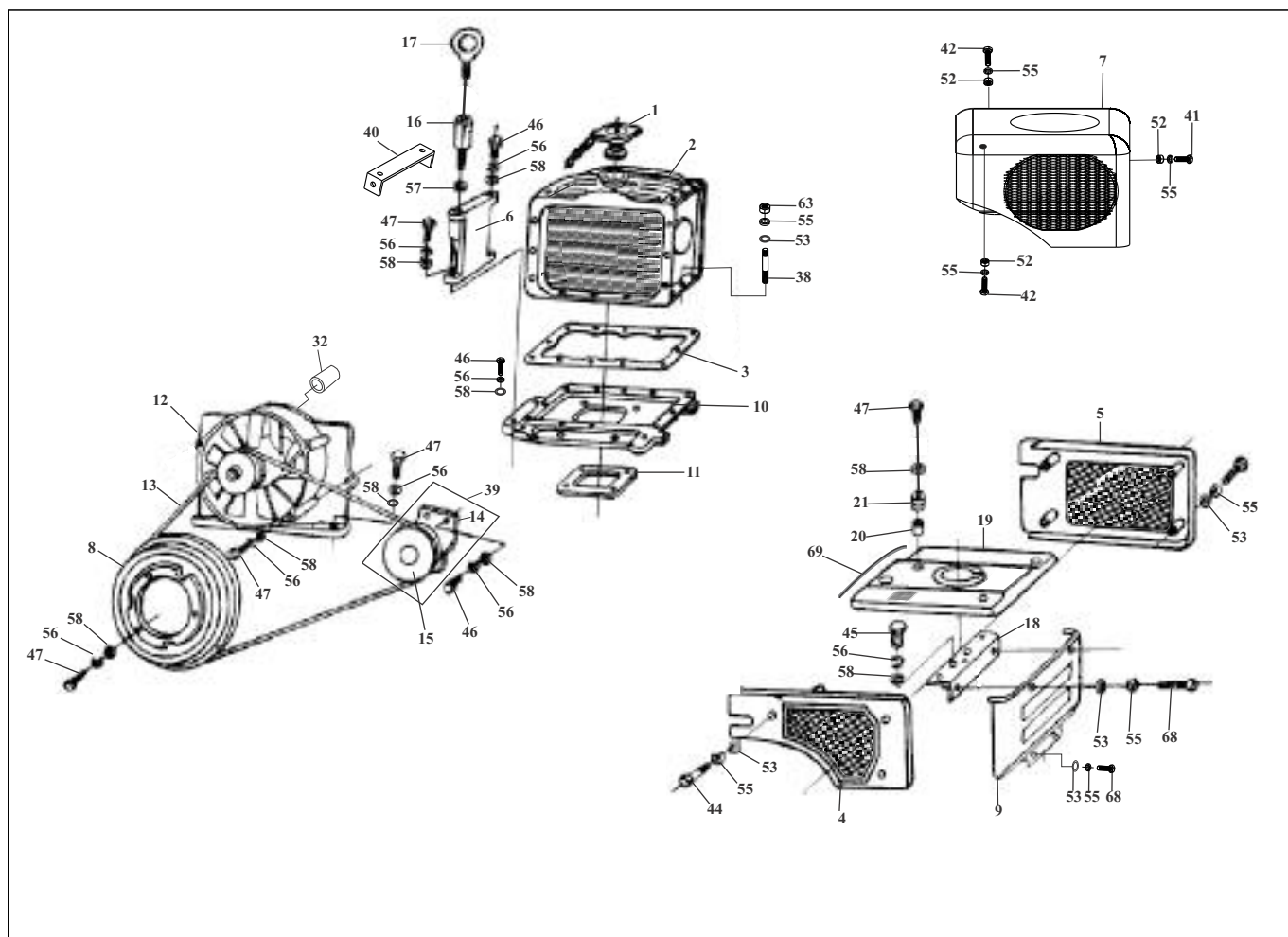
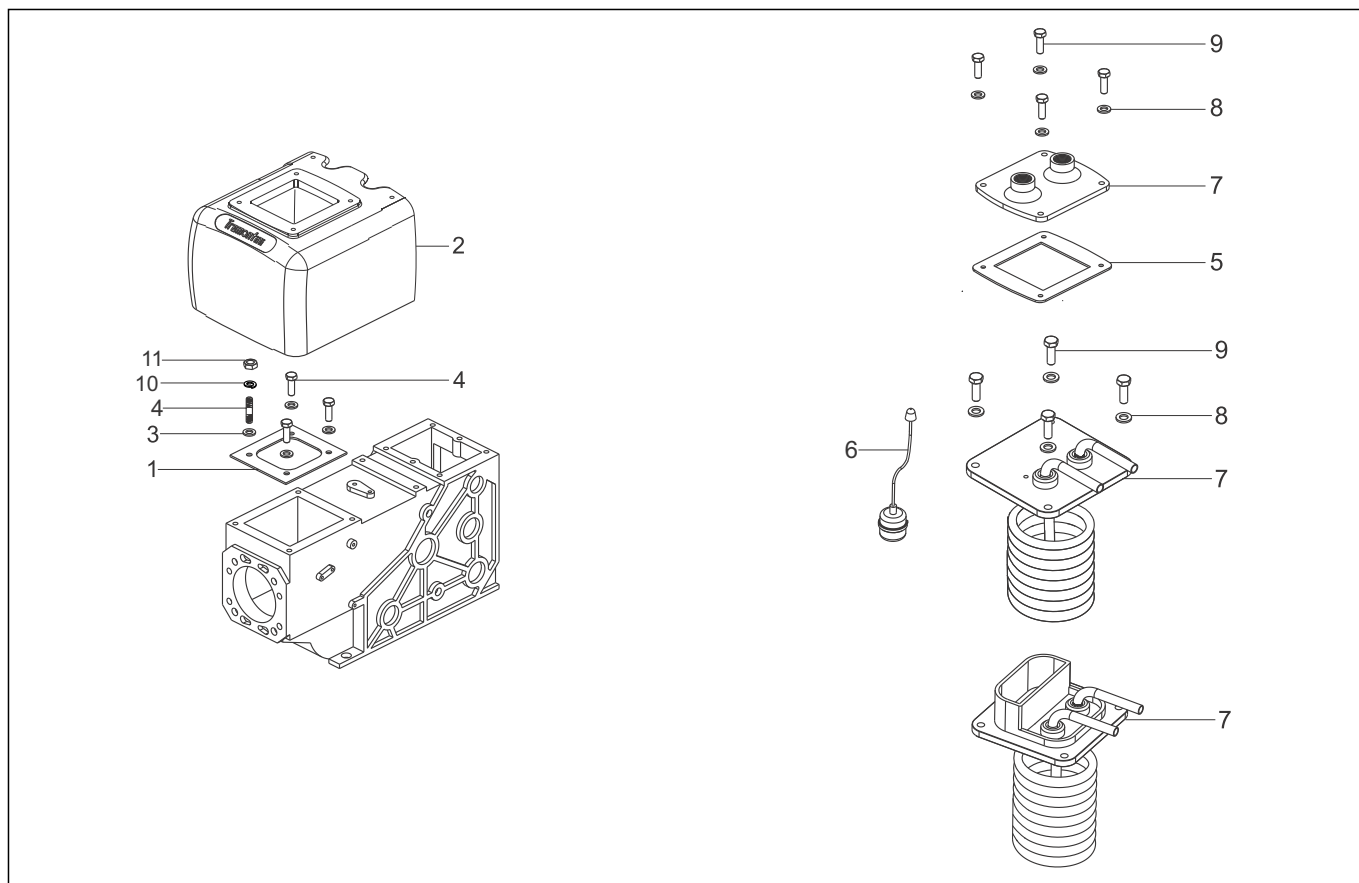


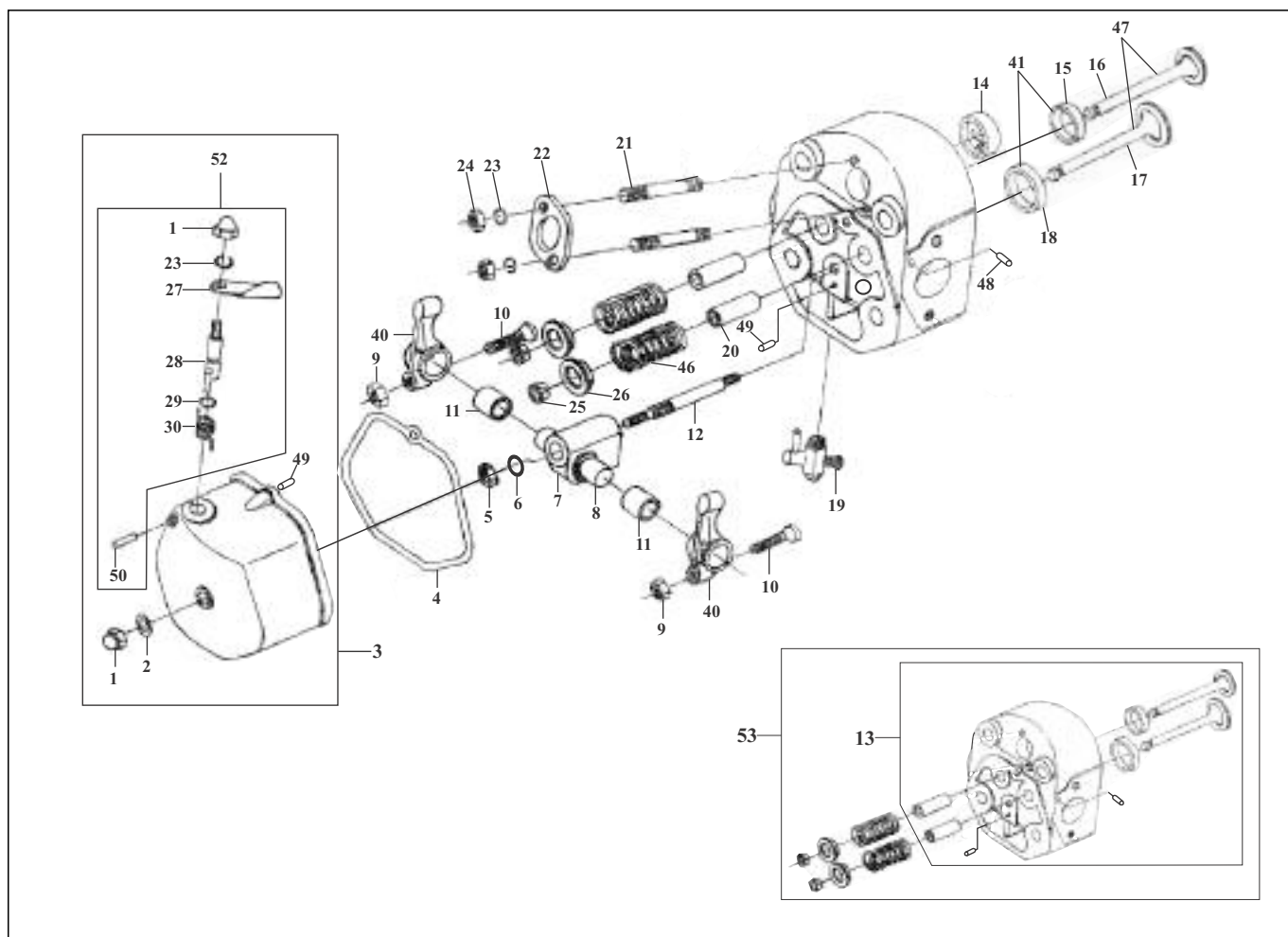
Nº	DESCRIÇÃO	CÓDIGO	QTDE
1	PORCA DO CABEÇOTE	200409010018	4
2	JUNTA DO CABEÇOTE	200409010026	1
3	CONJUNTO CILINDRO	310409010012	1
4	ANEL O-RING 80,5 X 2,62	209902030045	2
5	PRISIONEIRO DO CABEÇOTE	200409010034	4
6	BLOCO CILINDRO MOTOR	200409010181	1
6	BLOCO CILINDRO MOTOR (PLACA ENGRE. INTERM. 2 FURO)	200409010157	1
6	BLOCO CILINDRO MOTOR (PLACA ENGRE. INTERM. 3 FURO)	200409010048	1
7	JUNTA PARA TAMPA DISTRIBUIÇÃO	310409010042	1
8	BUCHA DO EIXO ACELERADOR	200409010056	1
9	JUNTA P/ TAMPA TRASEIRA	310409010026	2
10	CHAPA P/ PROTEÇÃO TAMPA TRASEIRA	200409010064	1
11	CILINDRO	200409010072	1
13	RESPIRO	200409010081	1
14	JUNTA RESPIRO	310409010034	1
15	TAMPA TRASEIRA	310409010082	1
16	VARETA DO NÍVEL DE ÓLEO	310409010051	1
17	ENGRENAGEM MANIVELA	200409010131	1
18	BUCHA DA MANIVELA	200409010123	1
19	CHAVETA 5 X 5 X 10	209901100027	1



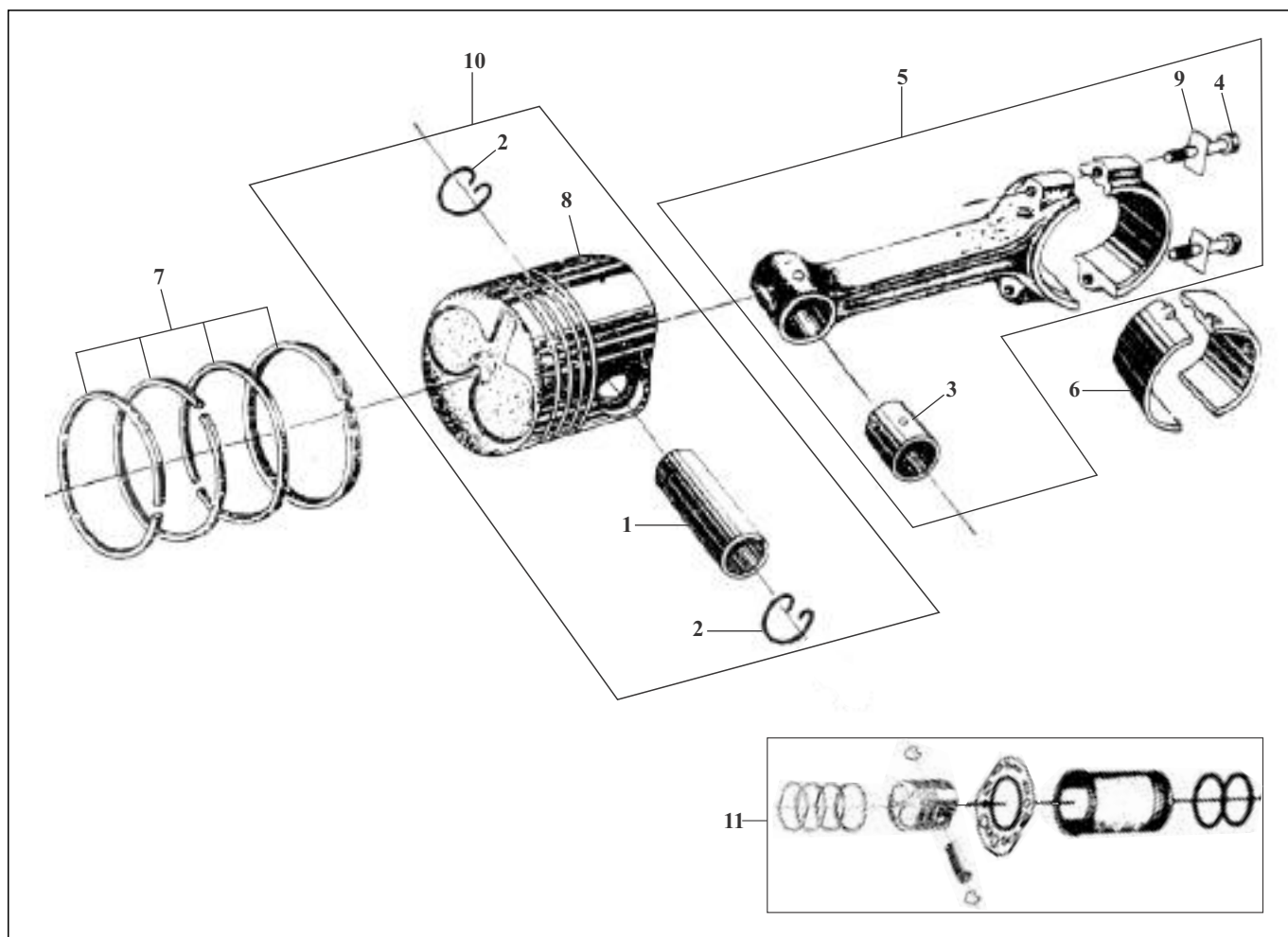
Nº	DESCRIÇÃO	CÓDIGO	QTDE
1	TAMPA DO RADIADOR SEMI- SELADO	310412020017	1
2	RADIADOR ALETAS DIAGONAIS	310409020171	1
3	JUNTA DE BORRACHA P/ RADIADOR	200409020036	1
4	TELA PROTEÇÃO SAÍDA RADIADOR (TANQUE LATA)	200409020109	1
4	TELA SAÍDA RADIADOR POLIETILENO (180 X 145)	310409020154	1
5	TELA DE PROTEÇÃO ENTRADA RADIADOR (TANQUE LATA)	200409020133	1
5	TELA ENTRADA RADIADOR POLIETILENO (180 X 155)	310409020146	1
6	SUPORTE CARENAGEM RADIADOR	200409020052	1
7	CARENAGEM RADIADOR (POLIETILENO)	310409020110	1
8	POLIA SEM IMANTAÇÃO PARA VOLANTE	200409020082	1
9	CARENAGEM TRASEIRA RADIADOR (TANQUE LATA)	200409020125	1
10	BASE P/ RADIADOR	200409020028	1
11	JUNTA SIFÃO / BASE RADIADOR	200409020010	1
12	CJ VENTONHA	310409020027	1
13	CORREIA DENTADA 10AV 0940	310409020051	1
14	SUPORTE PARA POLIA ESTICADOR CORREIA	310409020077	1
15	POLIA ESTICADOR CORREIA	310409020060	1
16	SUPORTE GANCHO DE ELEVAÇÃO	200409020066	1
17	GANCHO DE ELEVAÇÃO	200409020074	1
18	SUPORTE DAS CARENAGENS (TANQUE LATA)	200409020117	1



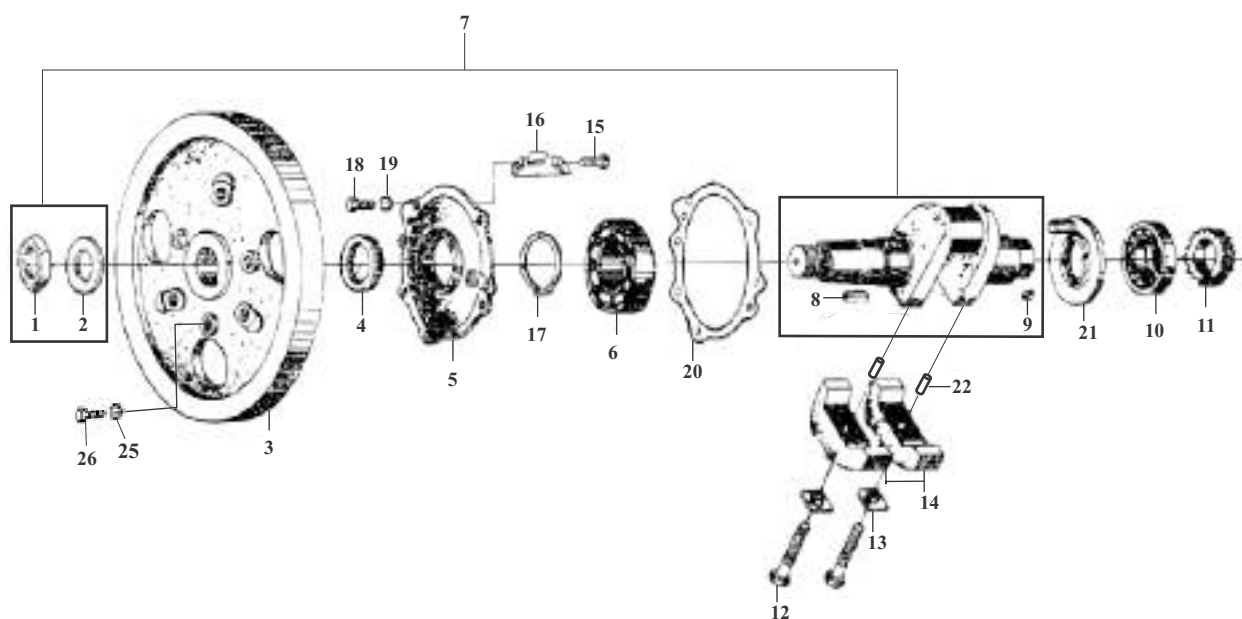
Nº	DESCRIÇÃO	CÓDIGO	QTDE
1	JUNTA SIFÃO BASE P/ RADIADOR	200409020010	1
2	SIFÃO ALUMÍNIO	310409030022	1
3	ARRUELA LISA M8 X 17 X 1,5mm	319901070125	4
4	PARAFUSO SEXTAVADO 8.8 M8 X 35	319901010667	4
4	PRISIONEIRO M8 X 40 (15 X 15)	319901030076	4
5	JUNTA DA TAMPA DO SIFÃO (SIFÃO MOD. NACIONAL)	310418140078	1
5	JUNTA DA TAMPA DO SIFÃO (PLÁSTICO) (SIFÃO MOD. IMPORTADO)	200409030026	1
6	BÓIA DO SIFÃO	200418140024	1
7	TAMPA SIFÃO CIRCULAÇÃO (PLÁSTICO) (SIFÃO MOD. IMPORTADO)	200409030018	1
7	TAMPA SIFÃO CIRCULAÇÃO (SIFÃO MOD. NACIONAL)	310418140094	1
7	TAMPA SIFÃO C/ SERPENTINA - SELADA (115 X 145mm) (SIFÃO MOD. IMP.)	310409030031	1
7	TAMPA SIFÃO C/ SERPENTINA - SELADA (145 X 155mm) (SIFÃO MOD. NAC.)	310418140044	1
7	TAMPA SIFÃO SERPENTINA - ABERTA (SIFÃO MOD. NACIONAL)	310418140036	1
7	TAMPA SIFÃO S/ SERPENTINA - SELADA	310418140114	1
	ARRUELA LISA M6 X 12 X 1,5 (SIFÃO MOD. IMPORTADO)	319901070117	4
8	ARRUELA LISA M8 X 17 X 1,5mm (SIFÃO MOD. NACIONAL)	319901070125	4
8	PARAFUSO SEXTAVADO 8.8 M6 X 20 (SIFÃO MOD. IMPORTADO)	319901010420	4
9	PARAFUSO SEXTAVADO 8.8 M8 X 25 (SIFÃO MOD. NACIONAL)	319901010641	4
9	ARRUELA PRESSÃO M8	319901070371	6
10	PORCA SEXTAVADA M8 (ROSCA 1,25mm)	319901020148	4
11			



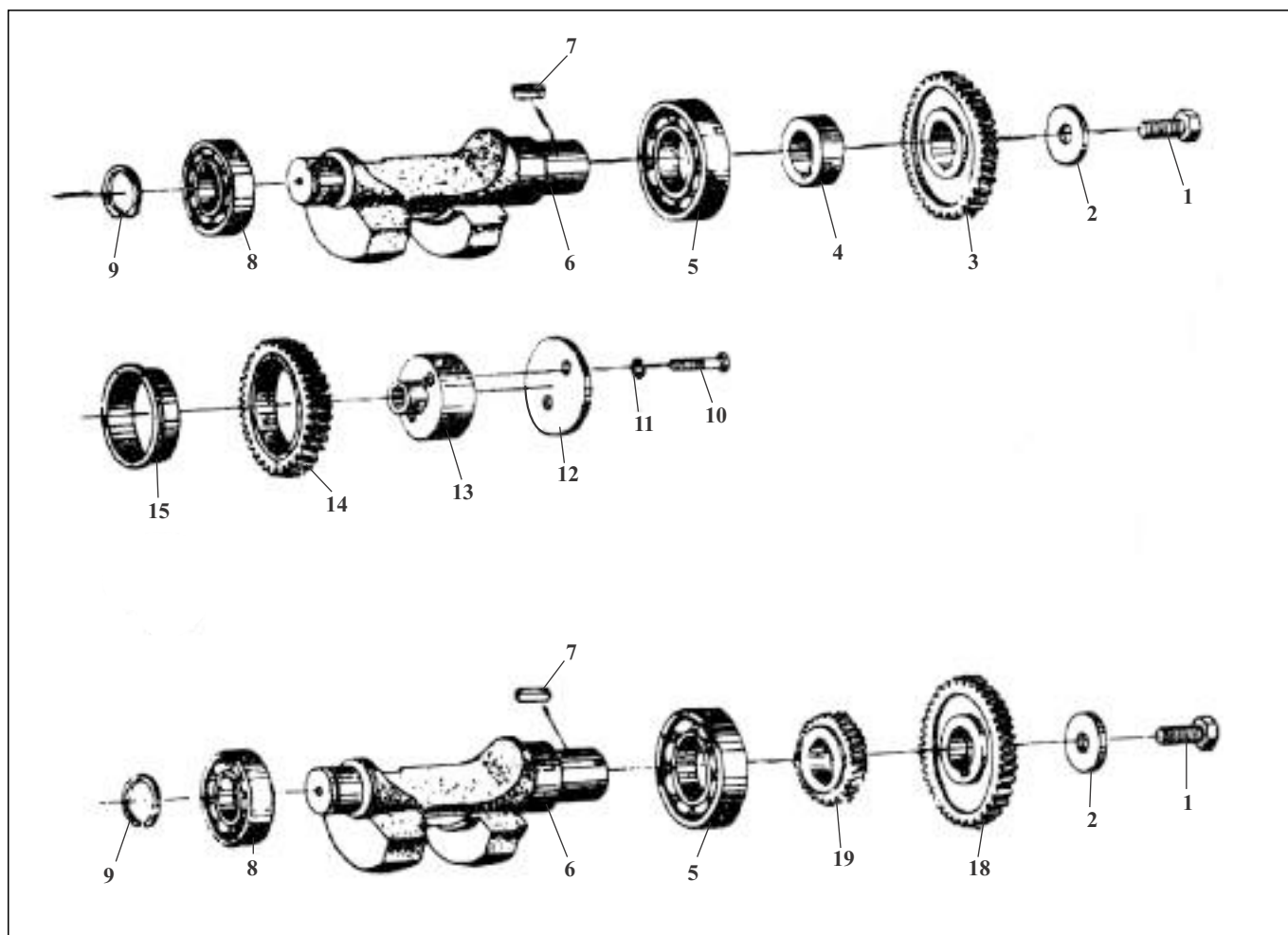
Nº	DESCRIÇÃO	CÓDIGO	QTDE
1	PORCA FECHADA M8	319901020245	2
2	ARRUELA VEDAÇÃO COBRE M8 X 12 X 2mm	319902010151	1
3	TAMPA DE VÁLVULA	310409040074	1
4	JUNTA P/ TAMPA DE VÁLVULA	310409040022	1
5	PORCA SEXTAVADA M10	319901020156	1
6	ARRUELA PRESSÃO M10	319901070384	1
7	SUPORTE DOS BALANCINS	200409040146	1
8	EIXO DOS BALANCINS	200409040154	1
9	PORCA SEXTAVADA M8 (ROSCA 1,00mm)	209901020131	2
9	PORCA SEXTAVADA M8 (ROSCA 1,25mm)	209901020071	2
10	PARAFUSO DE AJUSTE DE VÁLVULAS (ROSCA 1,00mm)	200409040111	2
10	PARAFUSO DE AJUSTE DE VÁLVULAS (ROSCA 1,25mm)	200409040219	2
11	BUCHA DO BALANCIN	200409040138	2
12	PRISIONEIRO DO BALANCIN	200409040103	1
14	ANTE-CÂMARA	200409040057	1
15	ASSENTO VÁLVULA DE ESCAPE	200409040061	1
16	VÁLVULA DE ESCAPE	200409040079	1
17	VÁLVULA DE ADMISSÃO	200409040087	1
18	ASSENTO P/ VÁLVULA ADMISSÃO	200409040095	1
19	REGISTRO P/ VAZÃO ÁGUA (Ø ROSCA 13,5mm)	200418020300	1



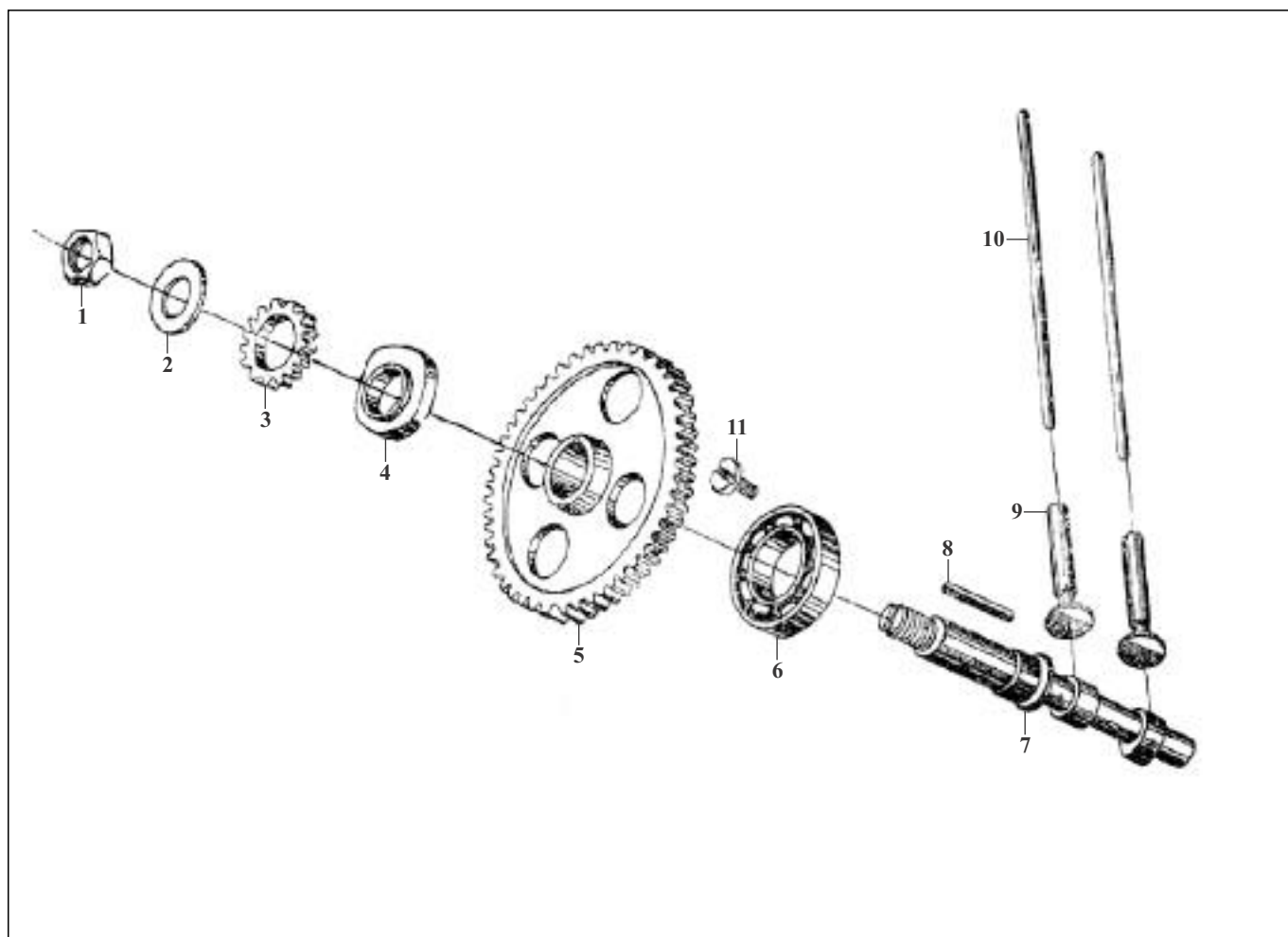
Nº	DESCRIÇÃO	CÓDIGO	QTDE
1	PINO DO PISTÃO	200409050015	1
2	ANEL ELÁSTICO FURO Ø24mm ESPECIAL	209901080037	2
3	BUCHA DA BIELA	200409050023	1
4	PARAFUSO DA BIELA	200409050031	2
5	BIELA (COM BALANCEADOR)	310409050030	1
5	BIELA	200409050045	1
6	CONJUNTO BRONZINA BIELA STD (PAR)	200409050053	1
6	CONJUNTO BRONZINA BIELA 0,25 (PAR)	310409050048	1
6	CONJUNTO BRONZINA BIELA 0,50 (PAR)	310409050051	1
7	CONJUNTO ANEL PISTÃO	200409050061	1
8	PISTÃO	200409050070	1
9	TRAVA PARAFUSO DA BIELA	200409050088	2
10	CONJUNTO PISTÃO - PINO - TRAVA	310409050013	1
11	CJ CILINDRO - PISTÃO - ANEL	310409050021	1



Nº	DESCRIÇÃO	CÓDIGO	QTDE
1	PORCA SEXTAVADA DE FIXAÇÃO M36 X 2mm	209901020080	1
2	ARRUELA TRAVA DA PORCA M36	209901070096	1
3	VOLANTE	310409060041	1
4	RETENTOR 45 X 62 X 12	209902040176	1
5	FLANGE VIRABREQUIM	310409060056	1
6	ROLANTE 6310 C3	209904010152	1
7	CJ VIRABREQUIM (S/ FURO)	310409060036	1
7	CJ VIRABREQUIM (C/ FURO)	310409060010	1
8	CHAVETA 8 X 12 X 32mm	209901100043	1
9	CHAVETA 5 X 5 X 10mm (P/ VIRABREQUIM S/ FURO)	209901100027	1
9	CHAVETA 5 X 5 X 15mm (P/ VIRABREQUIM C/ FURO)	209901100035	1
10	ROLAMENTO ROLETE NJ 210 C3	209904010149	1
10	ROLAMENTO 6210 (12 ESFERA) - BL 210 WC3	209904010161	1
11	ENGRENAGEM VIRABREQUIM (DENTES RETO) (Z24)	200409060113	1
11	ENGRENAGEM VIRABREQUIM (HELICOIDAL) (38)	200409060016	1
12	PARAFUSO FIXAÇÃO CONTRAPESO	200409060059	2
13	TRAVA PARA PARAFUSO CONTRAPESO	200409060041	2
14	CONTRA PESO VIRABREQUIM (PAR)	200409060032	1
15	PARAFUSO SEXTAVADO 8.8 M6 X 10	319901010408	4
16	TRAVA ROLAMENTO NO FLANGE VIRABREQUIM	200409060105	2

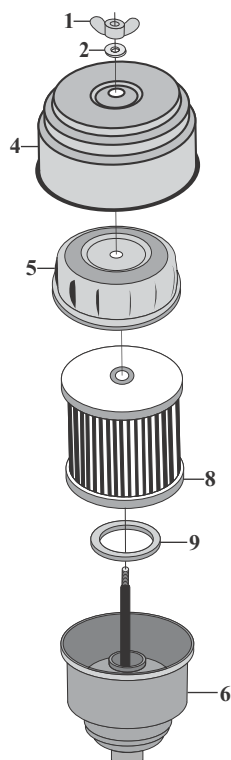


Nº	DESCRIÇÃO	CÓDIGO	QTDE
1	PARAFUSO SEXTAVADO 8.8 M8 X 20	319901010632	2
2	ARRUELA M8 X 44 X 3mm	209901070104	2
3	ENGRENAGEM SUPERIOR BALANCEADOR (HELICOIDAL)	200409070010	1
4	ESPAÇADOR ENGRENAGEM SUPERIOR BALANCEADOR	200409070028	1
5	ROLAMENTO 6207C3	319904010029	2
6	EIXO BALANCEADOR	200409070036	2
7	CHAVETA 6 X 6 X 22 (EXTREMIDADE CONVEXA)	209901100051	2
8	ROLAMENTO 6204 C3 (BLINDAGEM PLÁSTICA) (6204 DDU3)	319904010118	2
9	ANEL ELÁSTICO EIXO Ø18mm	209901080215	2
10	PARAFUSO SEXTAVADO 8.8 M6 X 35	319901010454	2
11	ARRUELA PRESSÃO M6	319901070362	2
12	PLACA FIXAÇÃO ENGRENAGEM INTERMEDIÁRIA 2 FUROS	200409070040	1
12	PLACA FIXAÇÃO ENGRENAGEM INTERMEDIÁRIA 3 FUROS	200409070109	1
13	FLANGE APOIO ENGRENAGEM INTERMEDIÁRIA 2 FUROS	200409070058	1
13	FLANGE APOIO ENGRENAGEM INTERMEDIÁRIA 3 FUROS	200409070117	1
14	ENGRENAGEM INTERMEDIÁRIA (HELICOIDAL)	200409070066	1
15	BUCHA DA ENGRENAGEM INTERMEDIÁRIA	200409070074	1
18	ENGRENAGEM BALANCEADOR INFERIOR (HELICOIDAL)	200409070082	1
19	ENGRENAGEM LIGAÇÃO BALANCEADOR (HELICOIDAL)	200409070091	1

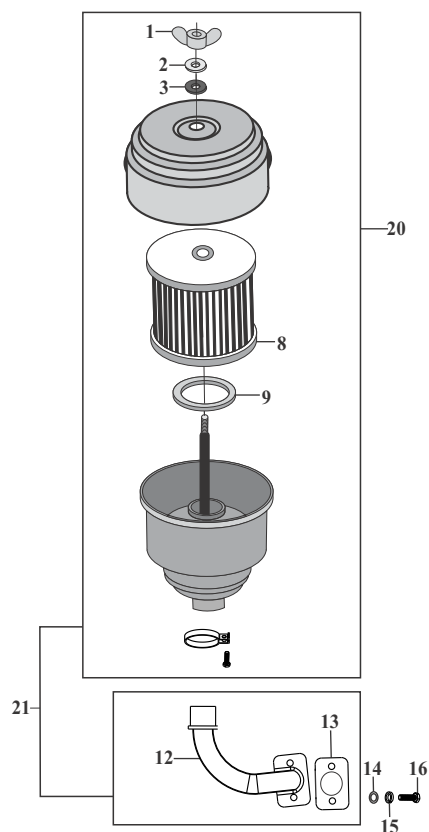


Nº	DESCRIÇÃO	CÓDIGO	QTDE
1	PORCA M16 PARA EIXO COMANDO	200409080015	1
2	ARRUELA LISA M16 X 30 X 2,5mm	319901070150	1
3	ENGRENAGEM MANIVELA EIXO COMANDO Ø INT 24mm	200409080023	1
3	ENGRENAGEM MANIVELA EIXO COMANDO Ø INT 20mm	200409080096	1
4	EXCÊNTRICO ACIONAMENTO BOMBA INJETORA	200409080037	1
5	ENGRENAGEM COMANDO (DENTE HELICOIDAL)	200409080045	1
5	ENGRENAGEM COMANDO (DENTE RETO)	200409080104	1
6	ROLAMENTO 6205 C3 (BLINDAGEM METALICA - Z)	319904010075	1
7	EIXO COMANDO (ENGRENAGEM DENTE HELICOIDAL) Ø 24mm	200409080053	1
7	EIXO COMANDO (ENGRENAGEM DENTE RETO) Ø 20mm	200409080112	1
8	CHAVETA 5 X 5 X 48mm (P/ EIXO Ø24mm)	209901100060	1
8	CHAVETA 5 X 5 X 35mm (P/ EIXO Ø20mm)	209901100078	1
9	TUCHO DAS VARETAS VÁLVULAS	200409080061	2
10	VARETA DA VÁLVULA	200409080070	2
11	PARAFUSO ESPECIAL P/ TRAVA COMANDO	200409080088	1

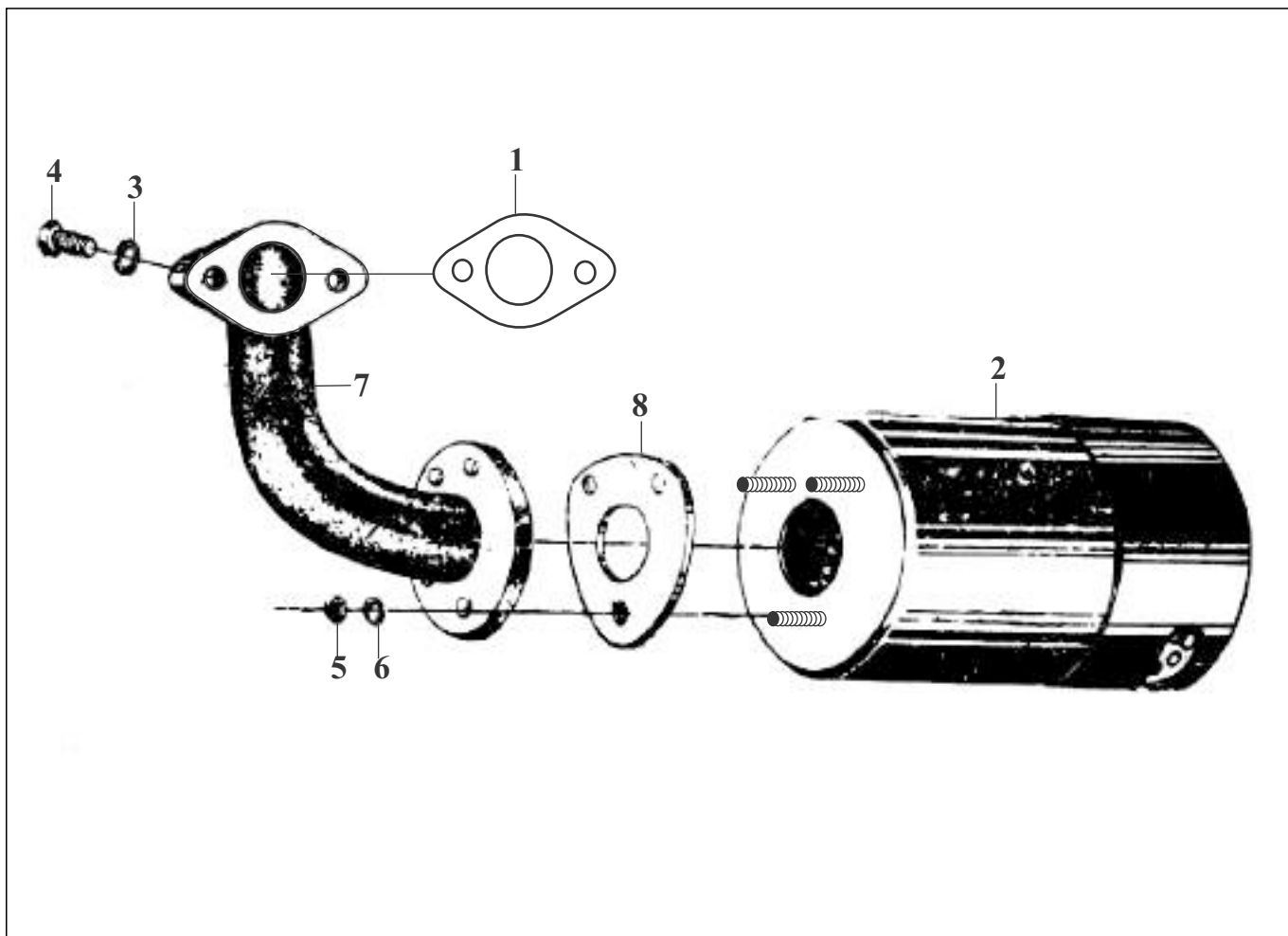
MODELO ANTIGO TR9



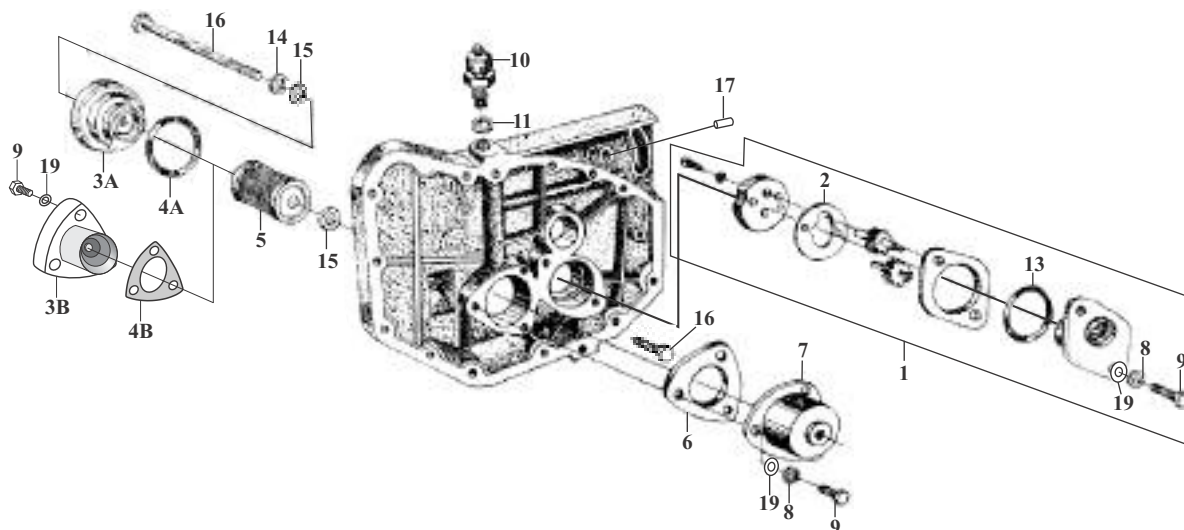
MODELO NOVO TR9/12



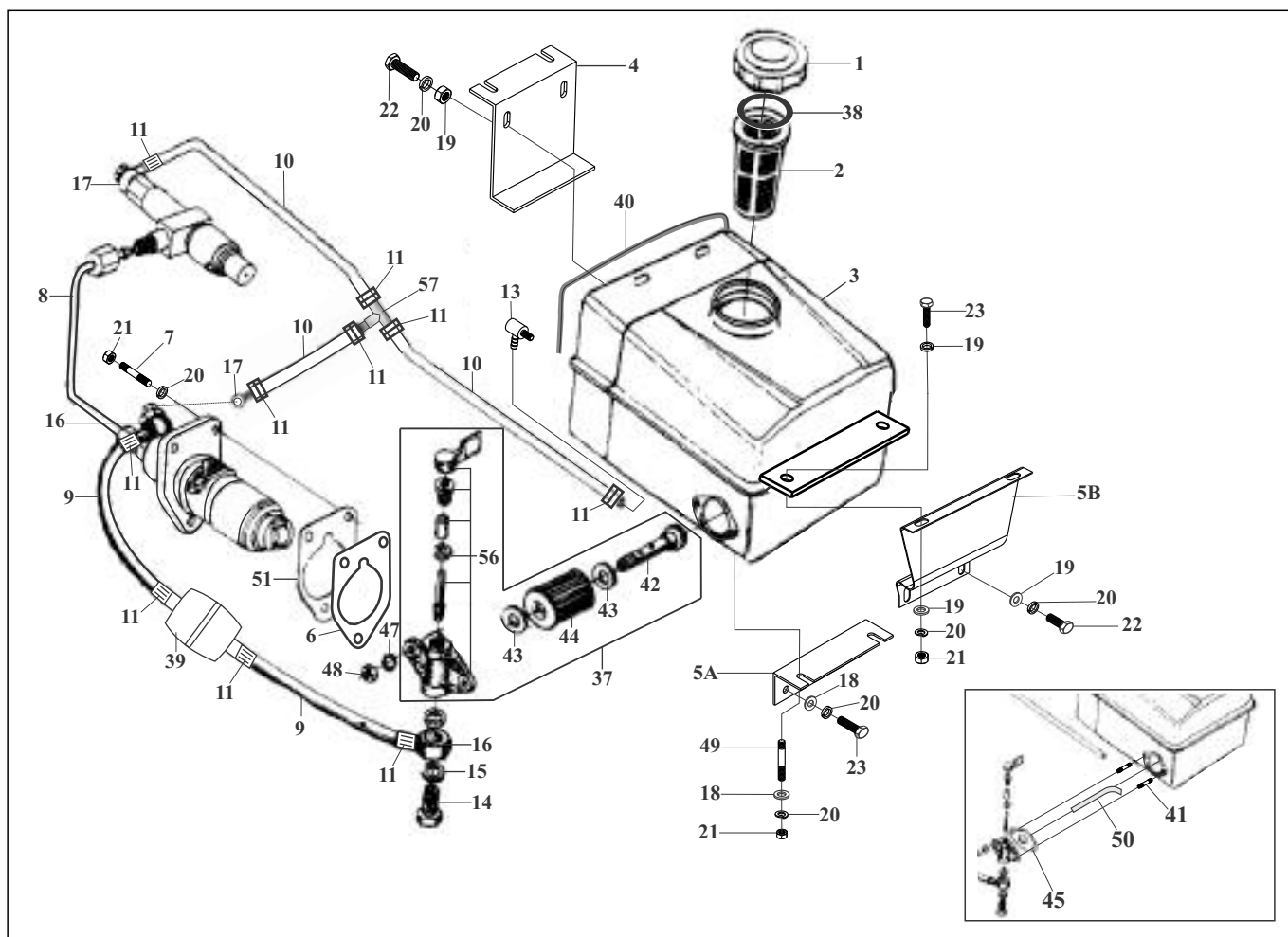
Nº	DESCRIÇÃO	CÓDIGO	ANTIGO	ATUAL	QTDE
			TR9	TR9	
1	PORCA BORBOLETA M6	319901020067	X		1
1	PORCA AUTOTRAVANTE 1/4"	319901020288		X	1
2	ARRUELA LISA M6 X 18 X 1,5	319901070435	X	X	1
3	ARRUELA VEDAÇÃO DE BORRACHA 1/4"	319902010101		X	1
4	CARCAÇA SUPERIOR P/ FILTRO AR	200409090024	X		1
5	CICLONE P/ FILTRO AR	200412090018	X		1
6	APOIO DO ELEMENTO DO FILTRO DE AR	200412090089	X		1
8	ELEMENTO FILTRO DE AR	200409090059	X		1
8	ELEMENTO FILTRO AR (PA 2803)	310412090047		X	1
9	ANEL VEDAÇÃO PARA ELEMENTO	200409090041	X		1
9	ANEL VEDAÇÃO PARA ELEMENTO	310412090039		X	1
12	COLETOR DE ADMISSÃO	310409090063	X		1
12	COLETOR DE ADMISSÃO	310409090014		X	1
13	JUNTA COLETOR DE ADMISSÃO	200409090011	X		1
13	JUNTA MANCAL RETORNO	310450120061		X	1
14	ARRUELA LISA M8 X 17 X 1,5	319901070125	X	X	2
15	ARRUELA PRESSA M8	319901070371	X	X	2
16	PARAFUSO SEXTAVADO 8.8 M8 X 20	319901010632	X	X	2
20	CJ FILTRO AR (PAC 10803)	310412090055		X	1
21	CJ. FILTRO DE AR E COLETOR DE ADMISSÃO	310409090049	X		1



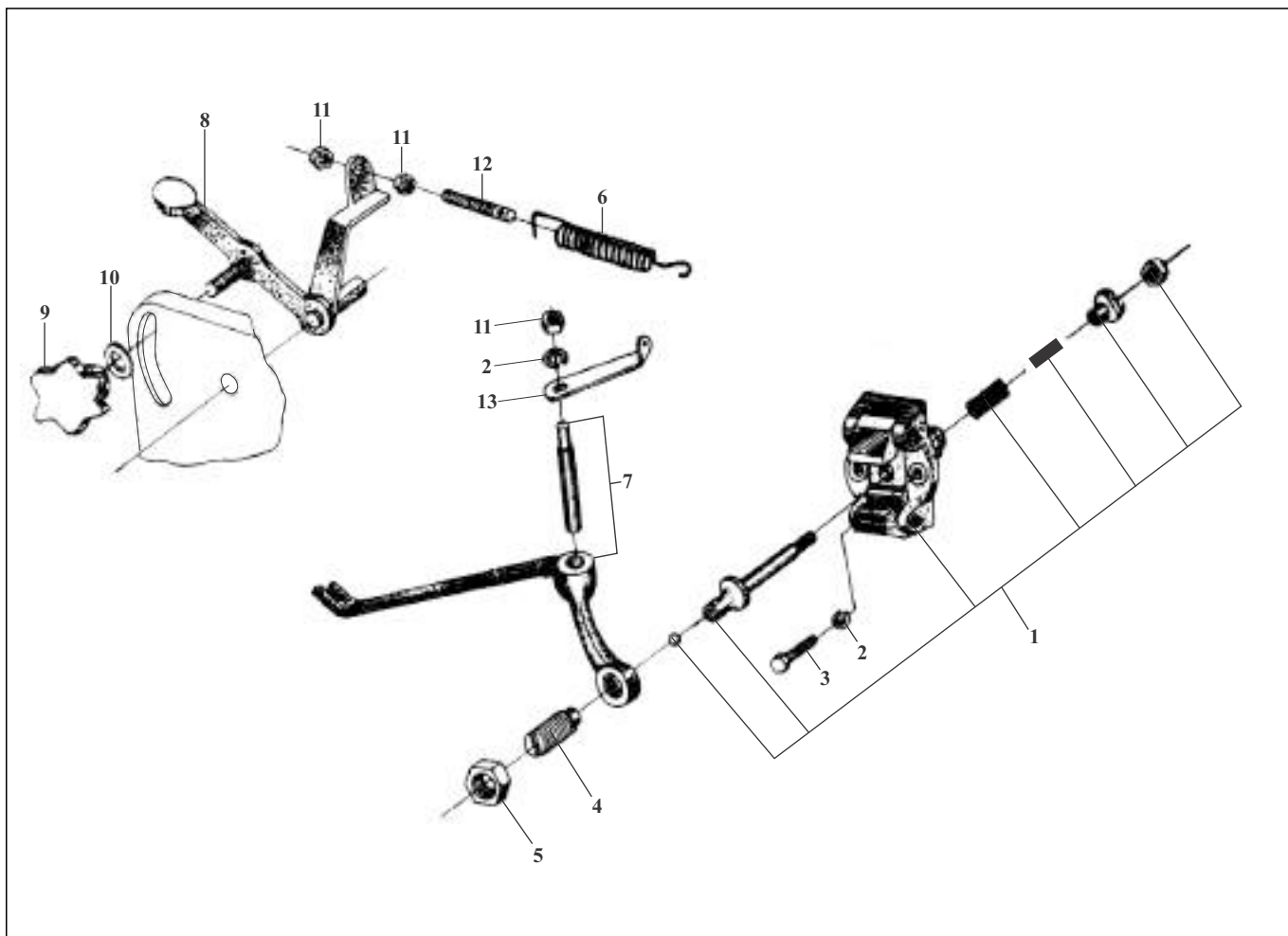
Nº	DESCRIÇÃO	CÓDIGO	QTDE
1	JUNTA PARA ESCAPE	310409100018	1
2	SILENCIOSO	310409090055	1
3	ARRUELA PRESSÃO M8	319901070371	2
4	PARAFUSO SEXTAVADO 8.8 M8 X 20	319901010632	2
5	PORCA SEXTAVADA M6	319901020134	3
6	ARRUELA PRESSÃO M6	319901070362	3
7	COLETOR DO ESCAPE	310409100026	1
8	JUNTA SUPERIOR BRAÇO ESCAPAMENTO	200409100023	1



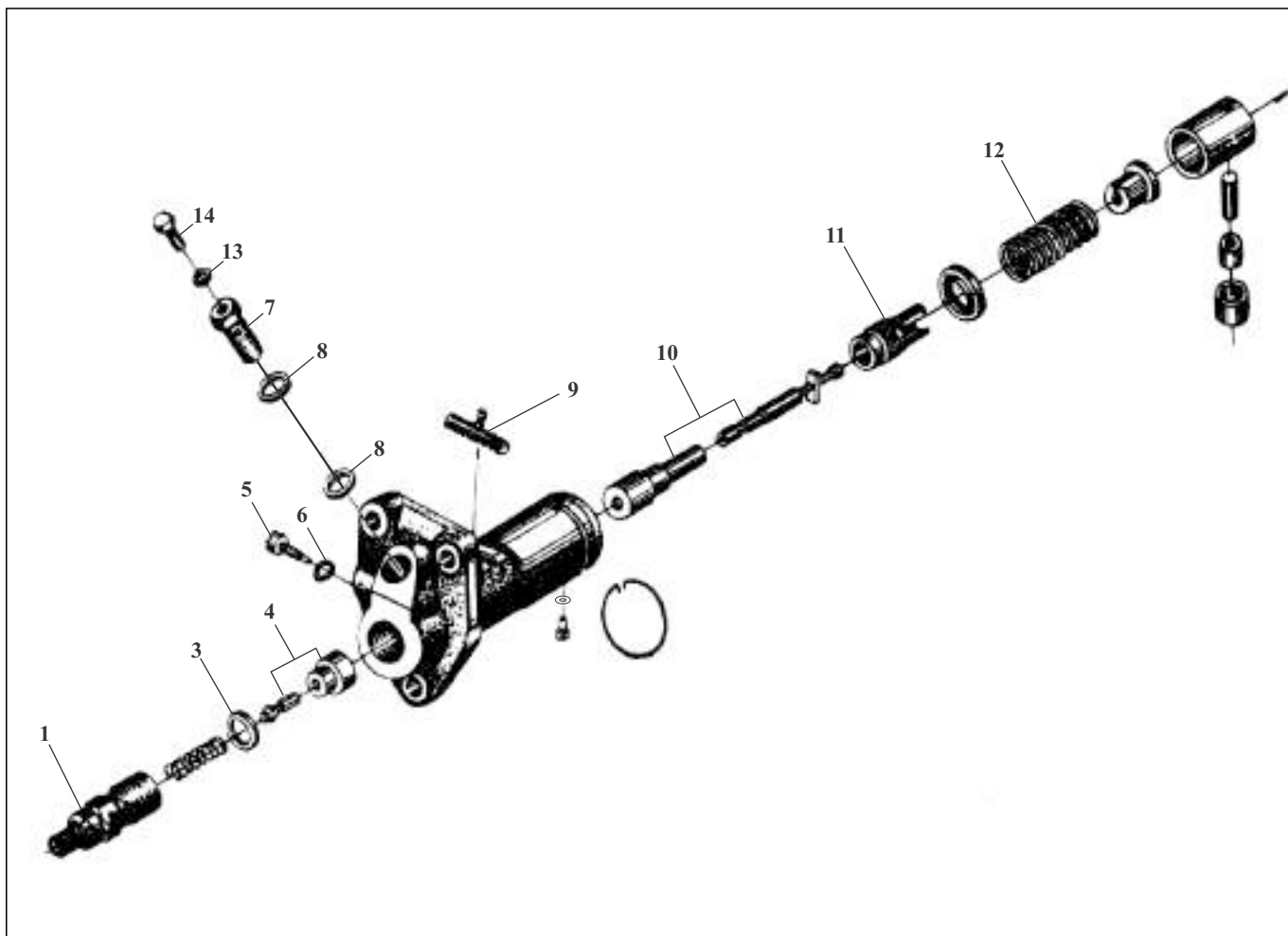
Nº	DESCRIÇÃO	CÓDIGO	QTDE
1	BOMBA DO ÓLEO LUBRIFICANTE	200409110078	1
2	JUNTA INTERNA BOMBA LUBRIFICAÇÃO	310409110017	1
3A	FLANGE FILTRO DE ÓLEO (CIRCULAR)	200409110028	1
3B	FLANGE FILTRO DE ÓLEO (TRIANGULAR)	200409110086	1
4A	ANEL O-RING 45 X 3 (FLANGE CIRCULAR)	319902030349	1
4B	JUNTA DE BORRACHA FLANGE FILTRO ÓLEO (TRIANGULAR)	310409110025	1
5	ELEMENTO FILTRO ÓLEO LUBRIFICAÇÃO (TRIANGULAR)	200409110035	1
5	ELEMENTO FILTRO ÓLEO LUBRIFICAÇÃO (TRIANGULAR) 40mm	200409110112	1
6	JUNTA DA COBERTURA FILTRO DO ÓLEO	200409110043	1
7	COBERTURA FILTRO DO ÓLEO C/ FURO (FLANGE CIRCULAR)	200409110051	1
7	COBERTURA FILTRO DO ÓLEO S/ FURO (TRIANGULAR 36mm)	200409110094	1
7	COBERTURA FILTRO DO ÓLEO S/ FURO (TRIANGULAR 50mm)	200409110102	1
8	ARRUELA PRESSÃO M6	319901070362	5
9	PARAFUSO SEXTAVADO 8.8 M6 X 16	319901012001	8
10	INDICADOR DE PRESSÃO DO ÓLEO	200409110060	1
11	ARRUELA VEDAÇÃO ALUMÍNIO M12,5 X 21 X 2	319902010092	1
13	ANEL DE VEDAÇÃO O-RING 39,5 X 2	209902030199	1
14	ARRUELA LISA M8 X 17 X 1,5	319901070125	1
15	ANEL VEDAÇÃO (AMIANTO)	200409110010	2
16	PARAFUSO SEXTAVADO 8.8 M8 X 55 (FLANGE TRIANGULAR)	319901010700	1
16	PARAFUSO SEXTAVADO 8.8 M8 X 45 (FLANGE TRIANGULAR)	319901010683	1
17	PINO GUIA 7 X 7	209901060243	1
19	ARRUELA LISA M6 X 12 X 1,5mm	319901070117	8



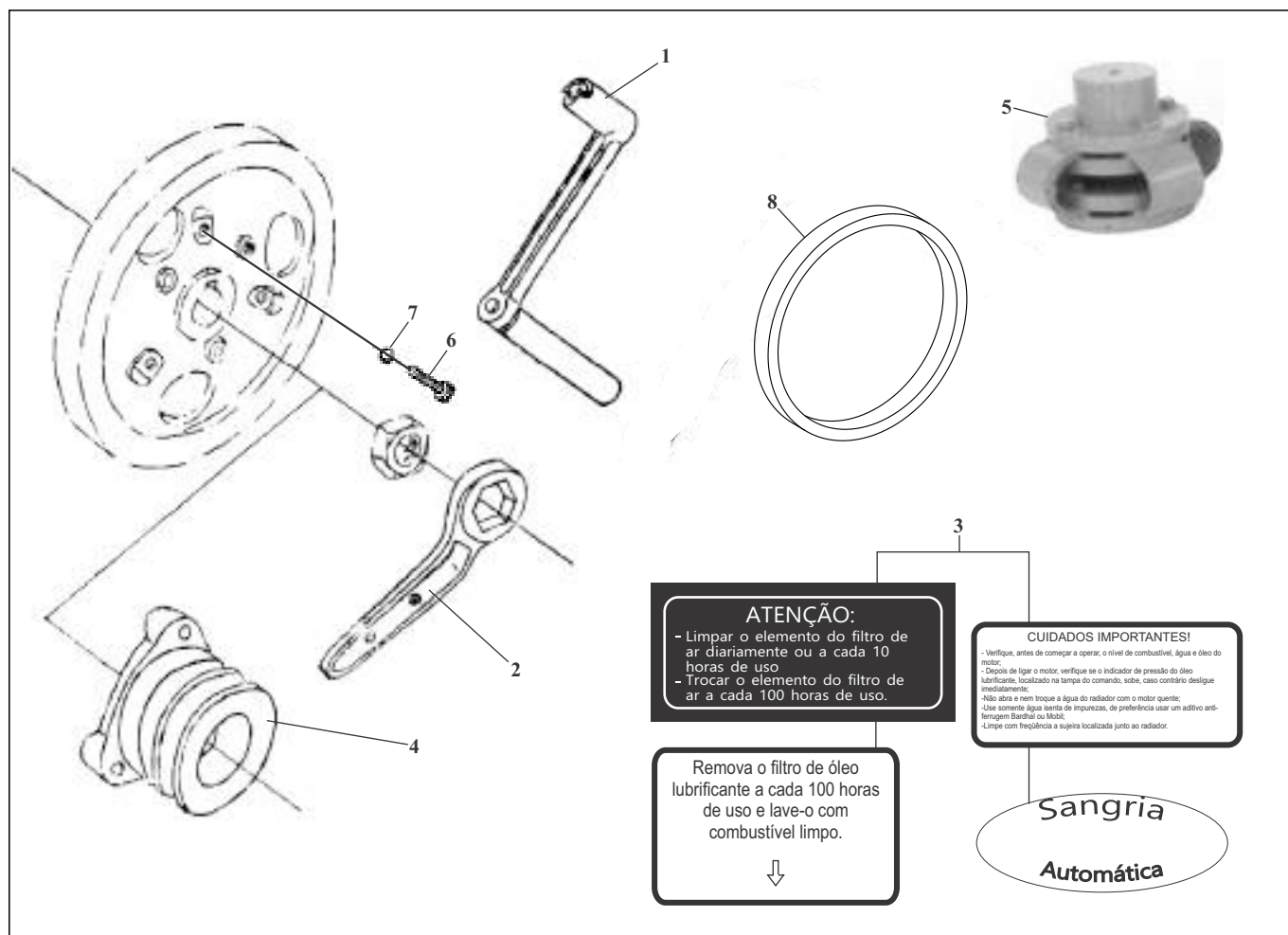
Nº	DESCRIÇÃO	CÓDIGO	QTDE
1	TAMPA TANQUE COMBUSTÍVEL LATA	200418090054	1
1	TAMPA TANQUE DE COMBUSTÍVEL (TANQUE POLIETILENO)	310418090143	1
2	PENEIRA COMBUSTÍVEL (TANQUE LATA)	200418090020	1
3	TANQUE DE COMBUSTÍVEL LATA (MODELO C/ RADIADOR)	200409120011	1
3	TANQUE DE COMBUSTÍVEL POLIETILENO	310409120019	1
4	SUPORTE FIXAÇÃO SUPERIOR TANQUE (TANQUE POLIETILENO)	310409120043	1
5A	SUPORTE INFERIOR TANQUE (TANQUE POLIETILENO)	310409120051	1
5B	SUPORTE FIXAÇÃO INFERIOR RADIADOR TANQUE LATA	200409120091	1
6	CALÇO BOMBA INJETORA 0,1mm	200418030274	1
6	CALÇO BOMBA INJETORA 0,2mm	200418030011	1
6	CALÇO BOMBA INJETORA 0,3mm	200418030029	1
6	CALÇO BOMBA INJETORA 0,4mm	200418030037	1
7	PRISIONEIRO M8 X 40 (15 X 15)	319901030076	5
8	TUBO INJEÇÃO DE COMBUSTÍVEL	200409120067	1
9	MANGUEIRA DE COMBUSTÍVEL 7mm	319903010088	-
10	MANGUEIRA DE COMBUSTÍVEL 5mm	319903010096	-
11	ABRAÇADEIRA ROSCA S/ FIM 8 - 13 X 9MM	319901090428	10
13	CONEXÃO ESPIGÃO	310418090101	1
14	PARAFUSO OCO SEXTAVADO M12 X 30	319901010106	1
15	ARRUELA VEDAÇÃO EMBORRACHADA M12	209902010114	2



Nº	DESCRIÇÃO	CÓDIGO	QTDE
1	REGULADOR RPM	200409130074	1
2	ARRUELA PRESSÃO M6	319901070362	3
3	PARAFUSO SEXTAVADO 8.8 M6 X 25	319901010438	2
4	PARAFUSO DE AJUSTE DO RPM	200409130058	1
5	PORCA SEXTAVADA ESPECIAL	200412130030	1
6	MOLA DO ACELERADOR	200409130036	1
7	GARFO DO ACELERADOR	200409130066	1
8	ALAVANCA DO ACELERADOR	200409130010	1
9	MANIPULO DE AJUSTE	310418030046	1
10	ARRUELA LISA M8 X 17 X 1,5	319901070125	1
11	PORCA SEXTAVADA M6	319901020134	3
12	PARAFUSO AJUSTE DO ACELERADOR	200409130028	1
13	ALAVANCA MOLA ACELERADOR	200409130040	1



Nº	DESCRIÇÃO	CÓDIGO	QTDE
1	SUPORE VÁLVULA RECALQUE (Ø ROSCA 17,8mm)	200412140014	1
3	ARRUELA VEDAÇÃO VÁLVULA RECALQUE	200412140031	1
4	VÁLVULA RECALQUE	200409140039	1
5	PARAFUSO FIXAÇÃO ELEMENTO BOMBA INJETORA	200412140052	1
6	ARRUELA VEDAÇÃO DE COBRE M6 X 10 X 1	319902010568	1
7	PARAFUSO OCO SEXTAVADO M12 X 25 PASSANTE	209901011422	1
8	ARRUELA VEDAÇÃO EMBORRACHADA M12	209902010114	2
9	CREMALHEIRA DA BOMBA INJETORA	200418110069	1
10	ELEMENTO BOMBA INJETORA	200409140012	1
11	ARRASTADOR ELEMENTO BOMBA INJETORA	200412140061	1
12	MOLA DA BOMBA INJETORA	200418110093	1
13	ARRUELA VEDAÇÃO EMBORRACHADA M8	209902010098	2
14	PARAFUSO ÔCO SEXTAVADO M8 X 17 (ROSCA 1MM)	319901010152	1
-	CONJUNTO BOMBA INJETORA COMPLETA	310409140010	1



ATENÇÃO:
 - Limpar o elemento do filtro de ar diariamente ou a cada 10 horas de uso
 - Trocar o elemento do filtro de ar a cada 100 horas de uso.

Remove o filtro de óleo lubrificante a cada 100 horas de uso e lave-o com combustível limpo.
 ↓

CUIDADOS IMPORTANTES!
 - Verifique, antes de começar a operar, o nível de combustível, água e óleo do motor.
 - Depois de ligar o motor, verifique se o indicador de pressão do óleo lubrificante, localizado na tampa do comando, sobe, caso contrário desligue imediatamente.
 - Não abra e nem troque a água do radiador com o motor quente.
 - Use somente água destilada ou deionizada, de preferência usar um aditivo anti-ferroxem Bardhal ou Mobil.
 - Limpe com frequência a sujeira localizada junto ao radiador.

Sangria Automática

Nº	DESCRIÇÃO	CÓDIGO	QTDE
1	MANIVELA PARTIDA MOTOR	310409160169	1
2	CHAVE PORCA VOLANTE	200409160023	1
3	CONJUNTO ADESIVOS	310409160124	1
4	POLIA V2B 100mm	310704040010	1
4	POLIA V2B 130mm	310704040063	1
4	POLIA V2B 140mm	310409160185	1
4	POLIA V2B 150mm	310703040011	1
4	POLIA V2B 180mm	310412160307	1
4	POLIA V2B 190mm	310412160387	1
5	LUVA ELÁSTICA 4-13 S/ FURO	310412160021	1
5	LUVA ELÁSTICA 4-13 RETO Ø 28mm	310412160234	1
6	PARAFUSO SEXTAVADO 8.8 M10 X 30	319901010861	3
7	ARRUELA PRESSÃO M10	319901070384	3
8	CONTRA PESO DO VOLANTE	310409060028	1
-	CONJUNTO JUNTA (SIFÃO)	310409160134	1
-	CONJUNTO JUNTA (RADIADOR)	310409160142	1